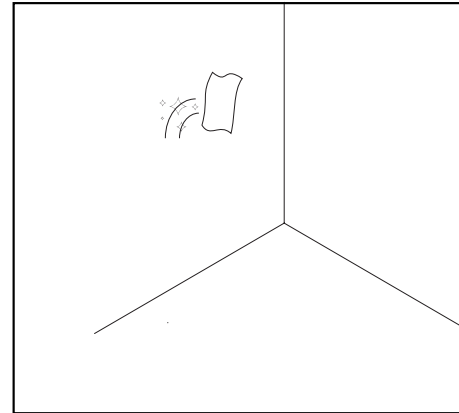


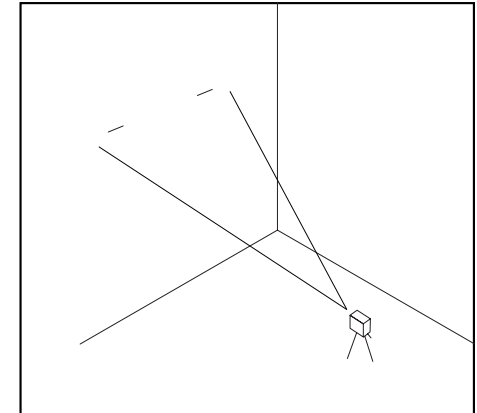


Montagehandleiding City Map

- De EASYfelt City Map is te monteren met behulp van twee mensen

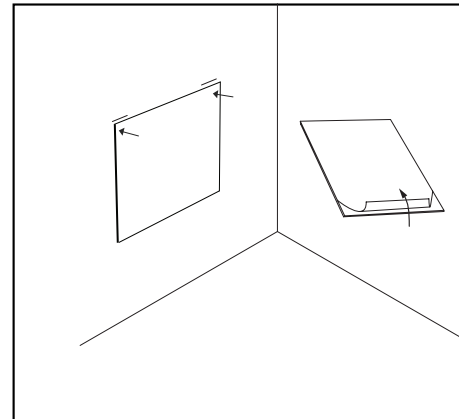


- 1.**
Maak de ondergrond vrij van vuil, stof en vet.
Hierdoor hecht de sticker beter aan de ondergrond.

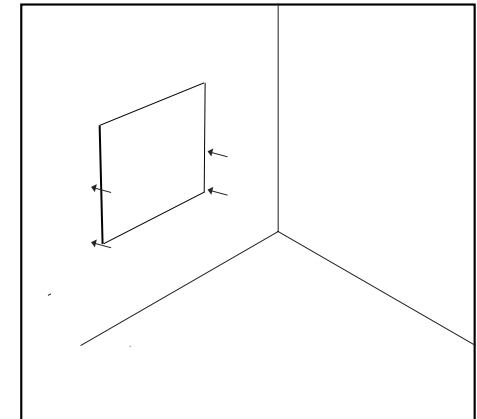


- 2.**
Teken met behulp van een laser/waterpas en rolmaat twee lijnen op de wand voor de bovenste uiteinden van het wandelement. Zorg ervoor dat de lijnen zich op dezelfde hoogte bevinden.

Let op! De bovenkant van het wandelement komt tegen deze lijnen aan.



- 3.**
Verwijder de stickerfolie van het wandelement. Zet het wandelement schuin tegen de wand zodat deze gepositioneerd kan worden op de twee punten gelijk aan de horizontale lijn. Druk de punten nu stevig aan.



- 4.**
Druk nu ook de rest van het wandpaneel aan.

Let op! Zodra het wandelement is aangedrukt is deze niet meer te verplaatsen.

Let op! Wanneer een gelijmd wandelement verwijderd wordt, dan plakt deze niet meer. Ga dan als volgt te werk:

- Verwijder zoveel mogelijk achtergebleven taperesten van de wand
- Monteer het element opnieuw met montagekit

Let op! Zodra het wandelement is aangedrukt is deze niet meer te verplaatsen.